

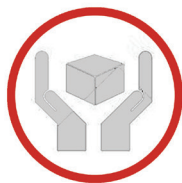


# UPTEC

JUST TECHNOLOGY

Distributeur officiel

## Sélection Réseau



*Emballage de qualité  
spécialement adapté  
pour le transport  
(en carton)*



*Structure  
robuste*



*Sécurité  
optimale*

Ces coffrets muraux permettent d'accueillir tout équipement au format 19" (étagère, panneau de brassage, PDU...) et ainsi répondre à tout type d'installation réseaux. L'accès aux équipements peut se faire par l'avant et par les côtés grâce à des panneaux latéraux amovibles et verrouillables.



### Ventilateurs en option

Des ventilateurs 120mm x 120mm peuvent être pré-installés sur le capot supérieur.



### Installation rapide de la porte

La goupille élastique en forme de L rend l'installation de la porte d'entrée rapide sur le châssis et facilite le changement d'ouverture de la porte.



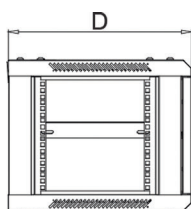
### Panneaux latéraux amovibles

Ils simplifient l'installation des accessoires et le montage des équipements.

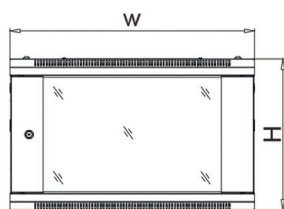


### Accès câblage facile

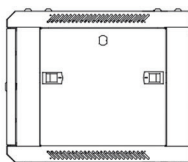
Entrées des câbles sur les 2 côtés des panneaux.



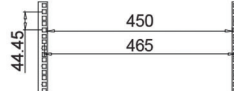
Façade droite



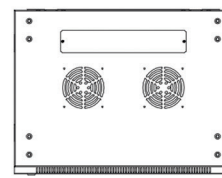
Vue de face



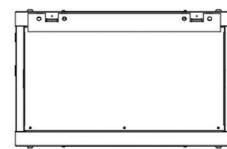
Façade gauche



Dimensions de montage



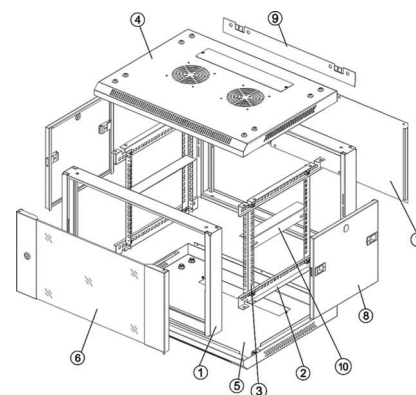
Vue de haut



Vue de derrière



- 1** Cadre
- 2** Support horizontal
- 3** Rail vertical
- 4** Capot supérieur
- 5** Panneau bas
- 6** Porte avant
- 7** Panneau arrière
- 8** Panneau latéral
- 9** Support de montage
- 10** Support en forme de L



Références	Unité (U)	Désignations	Dimensions (mm)			Charge équilibrée max
			Largeur	Profondeur	Hauteur	
8062296	6U	Coffret 19" 6U 450mm avec panneaux amovibles	600	450	370	60 kg
8062298	6U	Coffret 19" 6U 600mm avec panneaux amovibles	600	600	370	60 kg
8062261	9U	Coffret 19" 9U 450mm avec panneaux amovibles	600	450	503	60 kg
8062345	9U	Coffret 19" 9U 600mm avec panneaux amovibles	600	600	503	60 kg
8062268	12U	Coffret 19" 12U 450mm avec panneaux amovibles	600	450	637	60 kg
8062353	12U	Coffret 19" 12U 600mm avec panneaux amovibles	600	600	637	60 kg
8062360	15U	Coffret 19" 15U 450mm avec panneaux amovibles	600	450	770	60 kg
8062359	15U	Coffret 19" 15U 600mm avec panneaux amovibles	600	600	770	60 kg
8062843	18U	Coffret 19" 18U 450mm avec panneaux amovibles	600	450	904	60 kg
8062850	18U	Coffret 19" 18U 600mm avec panneaux amovibles	600	600	904	60 kg
8062857	22U	Coffret 19" 22U 450mm avec panneaux amovibles	600	450	1081	60 kg
8062864	22U	Coffret 19" 22U 600mm avec panneaux amovibles	600	600	1081	60 kg

# BAIES 19"

Ces baies sont idéales pour les équipements réseaux locaux, télécoms et salles serveurs dans le cas où il n'existe pas de besoins particuliers en termes de configurations spéciales pour la capacité de charge, les passages de câbles ou les options de portes ou de panneaux.



- |                          |                             |
|--------------------------|-----------------------------|
| <b>1</b> Capot supérieur | <b>6</b> Panneau latéral    |
| <b>2</b> Plaque de fond  | <b>7</b> Poutre horizontale |
| <b>3</b> Cadre de porte  | <b>8</b> Rail vertical      |
| <b>4</b> Porte d'entrée  | <b>9</b> Roues - en option* |
| <b>5</b> Porte arrière   | <b>10</b> Pieds             |

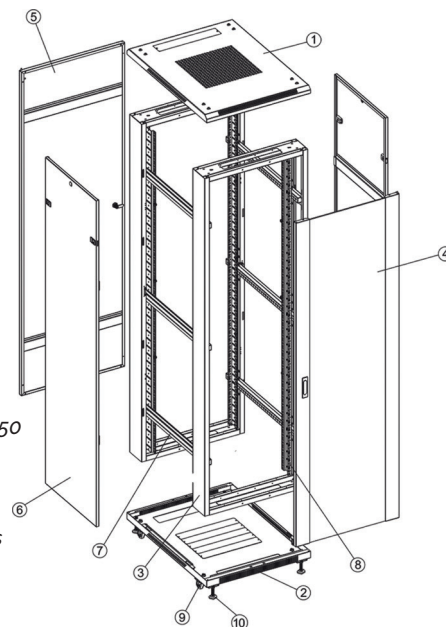


#### Kit visserie fournis

Option : Référence 8060576 - Kit Visserie M6x20mm  
Ecrou cage + Rondelle plastique noire + Vis : Sachet de 50



Les baies 800 mm de large sont équipés de 2 goulottes de câbles hautes densités



#### Rails de montage réglables

Réglage facile des rails verticaux. C'est rapide et pratique. Vous pouvez les faire glisser à la profondeur souhaitée et resserrer.



#### Sécurité renforcée

Sécurité hautement assurée par un système de verrouillage avancé.



#### Structure facile à assembler

Gain de temps lors de l'installation avec une structure facile à installer.

#### Ventilateurs en option

Deux ventilateurs pour 600mm,  
4 ventilateurs pour 800mm ou 1000mm.



#### Verrouillage des panneaux

Verrouillage facile des panneaux latéraux.



#### Mobilité

Pieds et roulettes (avec frein) réglables.  
Lot de 4 roues dont 2 avec frein - en option\*  
Référence 8062037



Références	Unité (U)	Désignations	Dimensions extérieures (mm)			Charge équilibrée max
			Largeur	Profondeur	Hauteur	
8062001	22U	Baie 19" 22U noire 600 x 600	600	600	1095	800 kg
8062029	22U	Baie 19" 22U noire 600 x 800	600	800	1095	800 kg
8062008	27U	Baie 19" 27U noire 600 x 600	600	600	1317	800 kg
8062036	27U	Baie 19" 27U noire 600 x 800	600	800	1317	800 kg
8062038	27U	Baie 19" 27U noire 800 x 800	800	800	1317	800 kg
8062015	42U	Baie 19" 42U noire 600 x 600	600	600	1984	800 kg
8062043	42U	Baie 19" 42U noire 600 x 800	600	800	1984	800 kg
8062065	42U	Baie 19" 42U noire 600 x 1000	600	1000	1984	800 kg
8062079	42U	Baie 19" 42U noire 800 x 800	800	800	1984	800 kg
8062086	42U	Baie 19" 42U noire 800 x 1000	800	1000	1984	800 kg



## Accessoires divers



Réf. 8060326



Réf. 8060327



Réf. 8060330

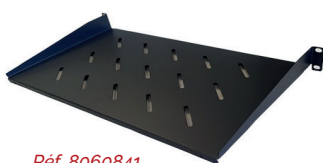


Réf. 8061234



Réf. 8061316

### Etagères



Réf. 8060841



Réf. 8060869

Référence	Désignation
-----------	-------------

- |         |   |
|---------|---|
| 8060841 | Etagère 19" 1U noire - profondeur 250 mm - Charge 20 Kg |
| 8060848 | Etagère 19" 1U noire - profondeur 350 mm - Charge 60 Kg |
| 8060855 | Etagère 19" 1U noire - profondeur 450 mm - Charge 60 Kg |
| 8060862 | Etagère 19" 1U noire - profondeur 550 mm - Charge 60 Kg |
| 8060869 | Etagère 19" 1U noire - profondeur 650 mm - Charge 60 Kg |

### Panneaux de brassage



Réf. 8060213



Réf. 8060229

Référence	Désignation
-----------	-------------

- |         |  |
|---------|--|
| 8060213 | Panneau 19" 1U - KeyStone - 16 ports nu RJ45 |
| 8060229 | Panneau 19" 1U - KeyStone - 24 ports nu RJ45 |

### Panneaux divers

Référence	Désignation
-----------	-------------

- |         |  |
|---------|--|
| 8060326 | Panneau 19" 1U passe câble - 5 anneaux               |
| 8060327 | Panneau 19" 2U guide passe câble - 5 anneaux         |
| 8060330 | Panneau 19" 1U passe câble - 5 anneaux métal - 2.5mm |
| 8060331 | Passe câble 19" avec brosse 1U - noir                |
| 8061234 | Tiroir de ventilation rackable 1U - 4 ventilateurs   |
| 8061327 | Tiroir de ventilation rackable 1U - 2 ventilateurs   |
| 8061316 | Panneau 19" 1U balai passe câble et 5 anneaux        |

### PDU



Référence	Désignation
-----------	-------------

- |         |   |
|---------|---|
| 8060260 | Panneau 19" 1U multiprises 9 prises 2P+T Fusible              |
| 8060290 | Panneau 19" 1U multiprises 8 prises 2P+T interrupteur Fusible |
| 8062899 | Panneau 19" 1U multiprises 9 prises - voyant LED - Fiche C14  |

### Coffret 3U vertical



Réf. 8062655

Référence	Désignation
-----------	-------------

- |         |   |
|---------|---|
| 8062655 | Coffret 19" noir 3U faible encombrement prof. 340mm |
|---------|---|

### Gamme 10"

Référence	Désignation
-----------	-------------

- |         |   |
|---------|---|
| 8062598 | Coffret 10" noir 6U prof. 300mm avec panneaux amovibles |
| 8062599 | Coffret 10" noir 9U prof. 300mm avec panneaux amovibles |
| 8062626 | Passe câbles noir 10" en métal - 3 anneaux              |
| 8062642 | Plateau noir 10" profondeur 150 mm                      |
| 8062643 | Panneau de brassage 10" pour 8 ports C6 FTP             |
| 8063011 | Multiprise 10" 4 prises 1U - 1m de câble                |



Réf. 8062598



Réf. 8062642



Réf. 8063011



Réf. 8062626



Ref. 8062643